

都市の低炭素化の促進に関する法律（平成24年法律第84号）

背景

東日本大震災を契機とするエネルギー需給の変化や国民のエネルギー・地球温暖化に関する意識の高揚等を踏まえ、市街化区域等における民間投資の促進を通じて、都市・交通の低炭素化・エネルギー利用の合理化などの成功事例を蓄積し、その普及を図るとともに、住宅市場・地域経済の活性化を図ることが重要

法律の概要

●基本方針の策定（国土交通大臣、環境大臣、経済産業大臣）

●民間等の低炭素建築物の認定

【認定低炭素住宅に係る所得税等の軽減】

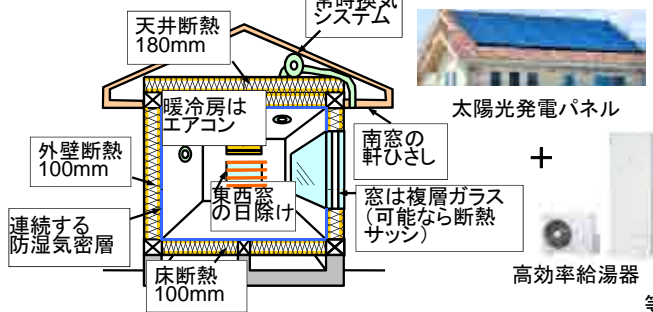
居住年	所得税最大減税額 引き上げ(10年間)		登録免許税率 引き下げ
H24年	400万円 (一般300万円)	保存 登記	0.1% (一般0.15%)
H25年	300万円 (一般200万円)	移転 登記	0.1% (一般0.3%)

【容積率の不算入】

低炭素化に資する設備（蓄電池、蓄熱槽等）について通常の建築物の床面積を超える部分

【認定のイメージ】

〈戸建住宅イメージ〉



●低炭素まちづくり計画の策定（市町村）

都市機能の集約化

- 病院・福祉施設、共同住宅等の集約整備
 - ✦民間事業の認定制度の創設
- 民間等による集約駐車施設の整備
 - ✦建築物の新築等時の駐車施設附置義務の特例
- 歩いて暮らせるまちづくり
(歩道・自転車道の整備、バリアフリー化等)

公共交通機関の利用促進等

- バス路線やLRT等の整備、共同輸配送の実施
 - ✦バス・鉄道等の各事業法の手続特例
- 自動車に関するCO₂の排出抑制



建築物の低炭素化

- 民間等の先導的な低炭素建築物・住宅の整備

緑・エネルギーの面的管理・利用の促進

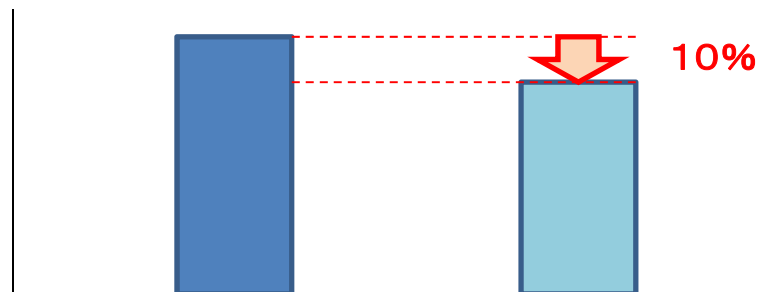
- NPO等による緑地の保全及び緑化の推進
 - ✦樹林地等に係る管理協定制度の拡充
- 未利用下水熱の活用
 - ✦民間の下水の取水許可特例
- 都市公園・港湾隣接地域での太陽光発電、蓄電池等の設置
 - ✦占用許可の特例

低炭素建築物の認定基準の概要

- 省エネ法の省エネ基準に比べ、一次エネルギー消費量が△10%以上となること。
- その他の低炭素化に資する措置が講じられていること。

定量的評価項目(必須項目)

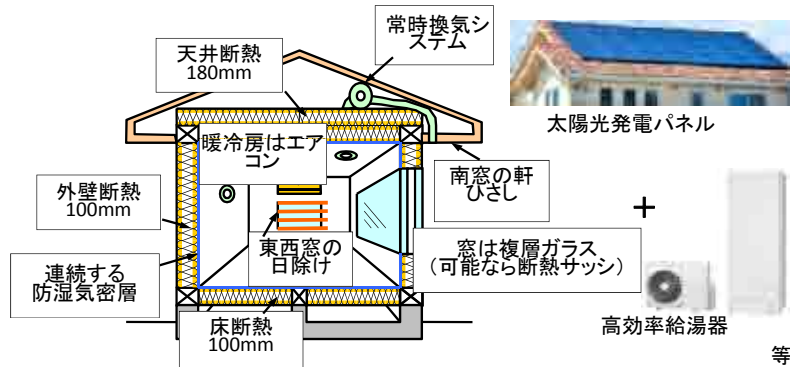
- 省エネ法の省エネ基準に比べ、一次エネルギー消費量(家電等のエネルギー消費量を除く)が△10%以上となること。(※)



省エネ法の省エネ基準

低炭素基準

<戸建住宅イメージ>



※省エネルギー法に基づく省エネルギー基準と同等以上の断熱性能を確保することを要件とする。

選択的項目

省エネルギー性に関する基準では考慮されない、以下に掲げる低炭素化に資する措置等のうち、一定以上を講じていること。

○HEMSの導入

エネルギー使用量の「見える化」などにより居住者の低炭素化に資する行動を促進する取組を行っている。



○節水対策

節水型機器の採用や雨水の利用など節水に資する取組を行っている。



○木材の利用

木材などの低炭素化に資する材料を利用している。



○ヒートアイランド対策

敷地や屋上、壁面の緑化などヒートアイランド抑制に資する取組を行っている。

